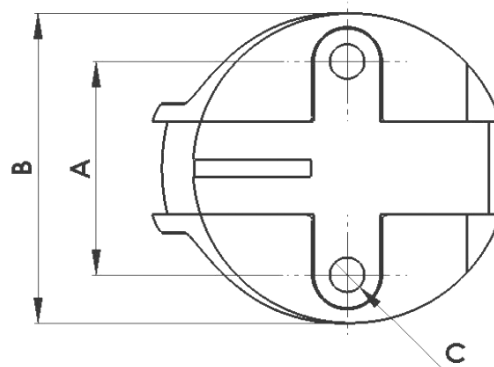
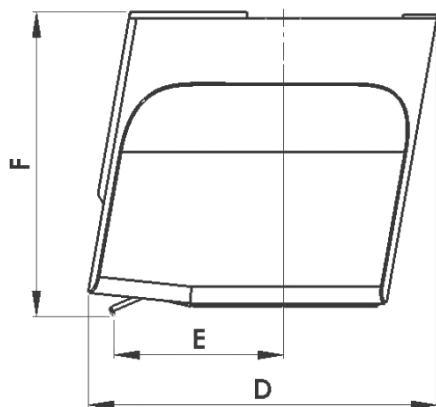


Abmessungen Tonabnehmer

- A Abstand zwischen den beiden Mittelpunkten der Schraubenlöcher
- B Breite des Tonabnehmerkörpers
- C Durchmesser der Schraubenlöcher oder Gewindedurchmesser in mm
- D Länge des Tonabnehmerkörpers
- E Abstand von der Nadelspitze zum Mittelpunkt der Schraubenlöcher
- F Abstand von der Nadelspitze zur Montagefläche des Tonabnehmerkörpers

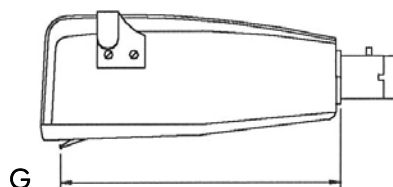


Tonabnehmer	A	B	C	D	E	F
2M Serie	12,7	18,5	M 2,5	24	9,5	18
OM Serie	12,7	16	Ø2,6	24	9,5	18
High Output Serie	12,7	16	Ø2,6	20,5	9,5	18,5
Vivo Serie	12,7	16	Ø2,6	20,5	10,6	16,7
Dance Serie	12,7	16	Ø2,6	20,5	10,6	16,7
Rondo Serie	12,7	17	M 2,5	23,5	7	20
Cadenza Serie	12,7	18,5	M 2,5	19,5	9,5	18
Kontrapunkt Serie	12,7	18,5	M 2,5	19,5	9,5	18
Quintet Serie	12,7	17	M 2,5	23,1	9,4	19
MC Jubilee	12,7	18,5	M 2,5	19,5	9,5	18
MC Windfeld	12,7	18,5	M 2,5	19,5	9,5	18
MC Valencia	12,7	18,5	M 2,5	19,5	9,5	18
MC 20 Super	12,6	17	Ø2,6	23,5	8,5	18
MC A90	12,7	16,85	M 2,5	20,7	9,2	19
SPU Royal N auf SPU N-Adapter	-----	17,7	-----	-----	11	19

Abmessung Tonabnehmer mit SME-Anschluss (Bajonettanschluss)

G Abstand zwischen Nadelspitze und der Montagefläche des SME-Anschlusses (Bajonettanschluss)

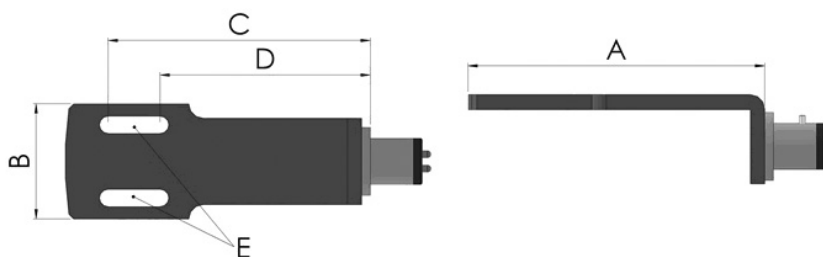
Tonabnehmer	G
MC Xpression	52
SPU GM mk II **	52
SPU A	31



** SPU GM früherer Bauart (ohne mk II) **G** 51mm

Abmessungen und Gewicht Headshells

- A** Länge
- B** Breite
- C** Maximale Montagedistanz
- D** Minimale Montagedistanz
- E** Maximaler Gewindedurchmesser der Schrauben in mm
- F** Gewicht



Modell	A	B	C	D	E	F
SH-4	51,5	20,0	44,0	35,0	3,0	9
LH-2000	50,3	20,0	44,0	35,7		15,8
LH-6000	47,7	19,01	41,7	34,0		14,8
LH-8000	50,5	19,00	42,1	32,7		6,6
LH-9000	52,0	20,00	45,0	83,2		18,3
LH-10000 *	51,2	19,4	*42,0	*42,0	2,7	14,5



* LH-10000 passend für Tonarme von 231 und 329mm effektiver Länge. Für einen korrekten Überhang nach IEC oder Baerwald, muss das Maß für **E** beim Tonabnehmer 9,5mm sein.

Gewichtsangabe mit Fingerhebel und Headshell-Kabel, jedoch ohne Schrauben und Muttern.

Irrtum und technische Änderungen vorbehalten